

クレーングリッパー

⚠️ 安全に関するご注意

本カタログに記載された製品を正しくお使いいただくため、据付、運転、保守・点検の前に、必ず取扱説明書をよくお読みください。

- 本製品は使用目的にしたがって正しくお使いください。(不適正な使用は重大な事故に繋がる可能性があります。)
- 本製品は地震等によるクレーンの脱輪及び瞬時落下のリスクを低減するものであり、あらゆる事象でこれらを完全に防止できるものではありません。
- CGが取り付けられたクレーン及び建築物(設備含む)についての保証は一切行いません。

保証について

1. 無償保証期間と保証範囲

無償保証期間中に、製品に当社側の責任による故障が発生した場合、当社はお買い上げいただきました販売店または当社サービス会社を通じて、無償で製品を修理させていただきます。ただし国内から海外への出張修理が必要な場合、あるいは離島およびこれに準ずる遠隔地への出張修理が必要な場合は、技術者派遣に要する実費を有償と致します。

〔無償保証期間〕

貴社または貴社顧客殿に据付け後1年未満、または当社工場出荷後18ヶ月(製造日より起算)以内のうちいずれか短い方と致します。また修理品の無償保証期間は、修理前の無償保証期間を超えて長くなることはありません。

〔保証範囲〕

(1) 故障診断

一時故障診断は、原則として貴社にて実施をお願い致します。ただし、貴社要請により当社または当社サービス網がこの業務を有償にて代行することも出来ます。この場合、貴社と協議の結果、故障原因が当社にある場合は製品の修理、または代品供与に限り無償と致します。

(2) 保証内容

無償保証期間内であっても、以下の故障発生による修理、代品交換、現地出張は、有償とさせていただきます。

- 1) 貴社または貴社顧客殿による据付、装置等との連結による不具合に起因する故障。
- 2) 不適切な保管や取扱、不注意、過失および貴社側の設備、装置などの事由による故障。

3) 貴社側にて当社製品に改造など手を加えたことに起因する故障。

4) 当社製品の仕様範囲外で使用したことに起因する故障の場合。

5) 正常な使用条件であっても取扱説明書などに指定された消耗品(ターカイト、ドライベアリング)が正常に保守・交換されていれば防げたと思われる故障。

6) 火災などの不可抗力による外部要因および地震、雷、風水害などの天災による故障。

7) 当社出荷当時の科学技術の水準では予見できなかった事由による故障。

8) その他貴社が当社責任外と認める故障の場合。

2. 機会損失、二次損失などへの保証責務の除外

無償保証期間内外を問わず、当社製品の故障に起因する貴社あるいは貴社顧客など、貴社側での機会損失ならびに逸失利益、当社の予見の有無を問わず特別の事情から生じた損害、輸送や休業などの二次損害、事故補償、当社製品以外への損傷、その他業務に対する補償については当社は責任を負いかねます。カタログ、取扱説明書もしくは技術資料に記載されている仕様は、お断りなしに変更する場合がありますので、あらかじめご承知おきください。

3. 製品中止後の修理期間

生産を中止した機種(製品)につきましては、生産を中止した年月より起算して7年間の範囲で修理または部品供給を実施致します。但し整形型で製造する部品は同一機能を有する代替部品とさせていただきますのであらかじめご了承ください。

生産中止後の製品供給は補用品を含め対応できません。

クレーングリッパーは、三菱電機FA産業機器(株)で販売しております。
当製品の取付工事に関するご相談も承っておりますので、最寄の三菱電機FA産業機器(株)へご連絡ください。

東日本支店……〒101-0032 東京都千代田区岩本町3-11-9(KDX岩本町ビル4F) TEL: 03(3865)4282 FAX: 03(5833)9114
千葉分室……TEL: 043(215)1626 FAX: 043(215)1627
北関東分室……TEL: 048(522)6366 FAX: 048(522)6366

中部支店……〒461-0005 名古屋市東区東桜1-4-3(大信ビル7F) TEL: 052(950)3690 FAX: 052(950)3692
静岡分室……TEL: 054(287)2466 FAX: 054(284)3622

西日本支店……〒532-0011 大阪市淀川区西中島6-1-15(アセス新大阪ビル3F) TEL: 06(6886)2361 FAX: 06(6886)2366
兵庫SS……TEL: 079(256)1286 FAX: 079(256)1363
南大阪SS……TEL: 072(273)0371 FAX: 072(273)0381

中国支店……〒735-0006 広島県安芸郡府中町本町5丁目9-3(KCビル3F) TEL: 082(890)5201 FAX: 082(890)5270

九州支店……〒819-0192 福岡市西区今宿東1-1-1(三菱電機(株)内) TEL: 092(805)3760 FAX: 092(805)3787

北海道営業所……〒065-0024 札幌市東区北24条東2丁目5番15号(北海道三菱電機販売(株)内) TEL: 011(712)3210 FAX: 011(712)9903

東北営業所……〒980-0011 仙台市青葉区上杉3-3-21(上杉NSビル6F) TEL: 022(302)4709 FAX: 022(302)4719

北陸営業所……〒921-8001 金沢市高島2丁目187-1 TEL: 076(291)2411 FAX: 076(291)2412

四国営業所……〒760-0080 高松市木太町2525-2 TEL: 087(833)7891 FAX: 087(833)7899

製造元



株式会社 今井鉄工所

<http://www.imatekkosho.co.jp/>

〒762-0012

香川県坂出市林田町4285番地188

TEL 0877(47)3311

FAX 0877(47)3312

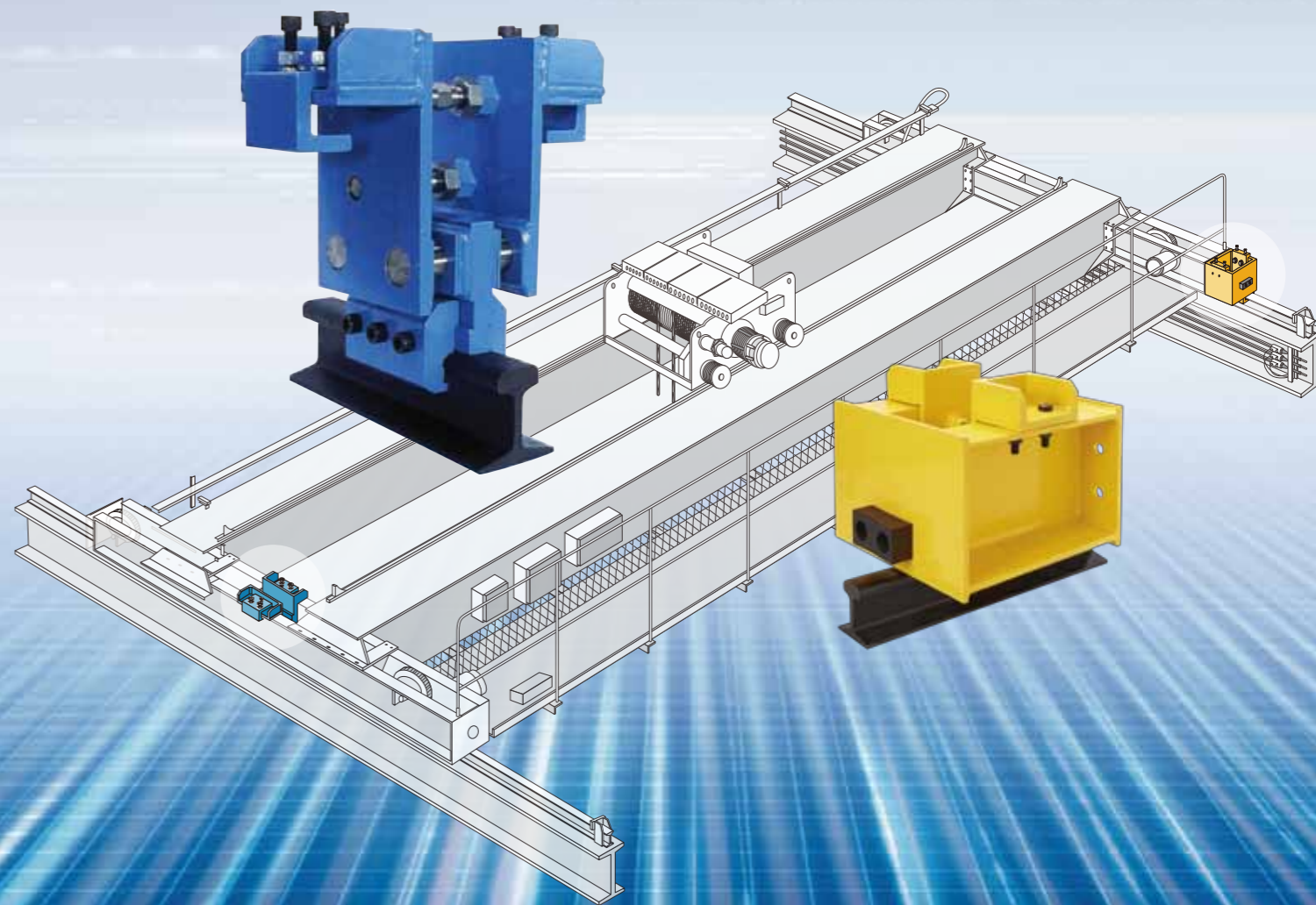
E-mail info@imatekkosho.co.jp

販売店

共同開発: CG-(B,U) 香川県産業技術センター 特許証番号 第3623950号:(株)今井鉄工所
CG-(BN,UN) 国立高等専門学校機構 特許証番号 第5037721号:(株)今井鉄工所

クレーンの地震対策・地球吊対策におすすめ

クレーングリッパー®



CG-B series

CG-U series



株式会社 今井鉄工所

地震や誤操作時の バウンドによる 脱輪及び瞬時落下の リスクを低減します。

クレーン走行レールをツメ状の部品で左右から掴んだ構造とし、不意な外力に対し外れにくい装置です。
(ガーダの左右サドルに各1個ずつ取付けます。)

この装置の強度計算は極限設計法に基づいており、一定の荷重がグリップに掛かると、その先端部は変形しますが、このとき完全に破壊するには多くのエネルギーを吸収します。このため多くの地震による落下リスクが低減可能となりますが、地震の規模によっては想定外の事態が発生する可能性もあります。
また効果の検証として実物による静的強度試験やコンピュータによる解析(図1)、多軸振動試験機を用いた1/5縮小モデルによる動的実験(図2)、さらに材料の振動実験など、各種の実験や計算を実施しています。

図1 コンピュータによる解析

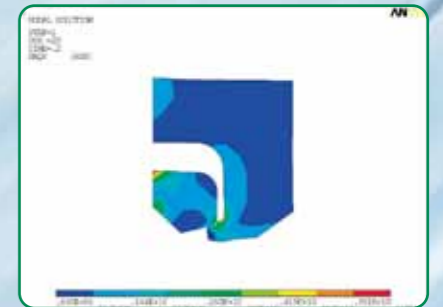


図2 縮小モデルを用いた振動実験



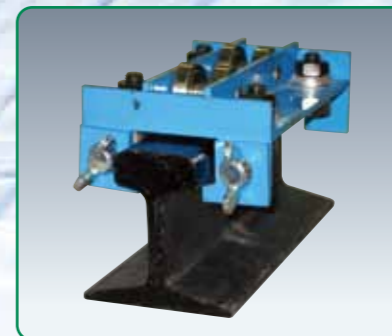
脱輪状態 クレーングリッパー:なし



正常 クレーングリッパー:あり

既設レールの調査

クレーングリッパー取付に当たっては、レールテスター、レールレベル測定機による、レール継目の継目板取付ボルト・フックボルト等との干渉有無、サドルのホイールベース間のレール変位などの調査が必要となります。



レールテスター測定装置外観



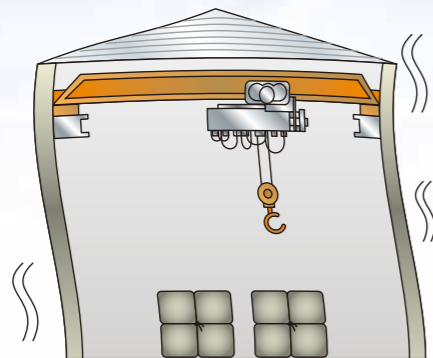
レールレベル測定装置外観

特長

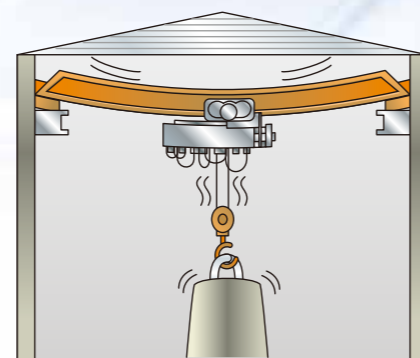
- レールとツメ部が接触しにくい構造です。
- ツメ部はレールの左右の蛇行に追従致します。
- 既設クレーンに加工を施すことなく容易に取付られます。 **ボルト取付タイプ**
- ボックス構造やカバー付きサドル端面への追加取付が可能です。 **ユニットタイプ**

クレーンの下記状況での落下リスクを低減します。

1 地震によりガーダが水平方向、垂直方向に動いた時。



2 地球吊り及び吊り荷の落下等ガーダに異常な荷重が作用しガーダがバウンドした時。



CG-B



CG-U



CG-BN



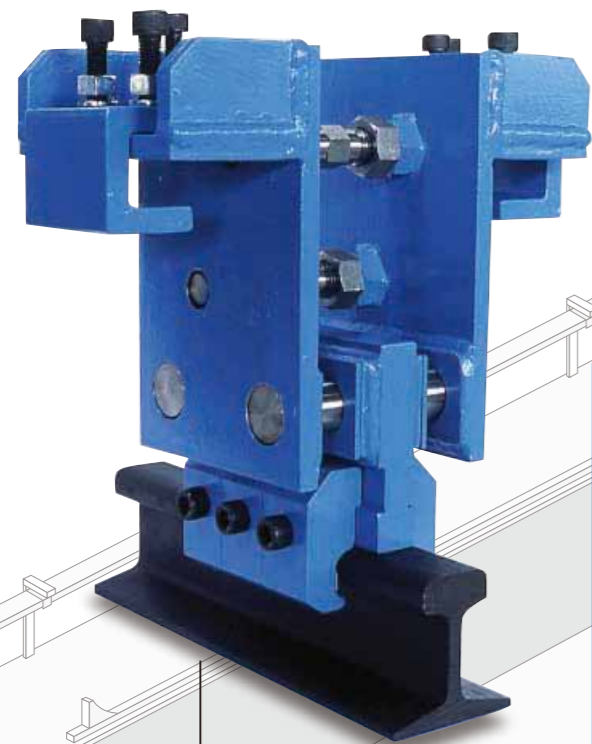
CG-UN

スタンダードタイプ

Nタイプ

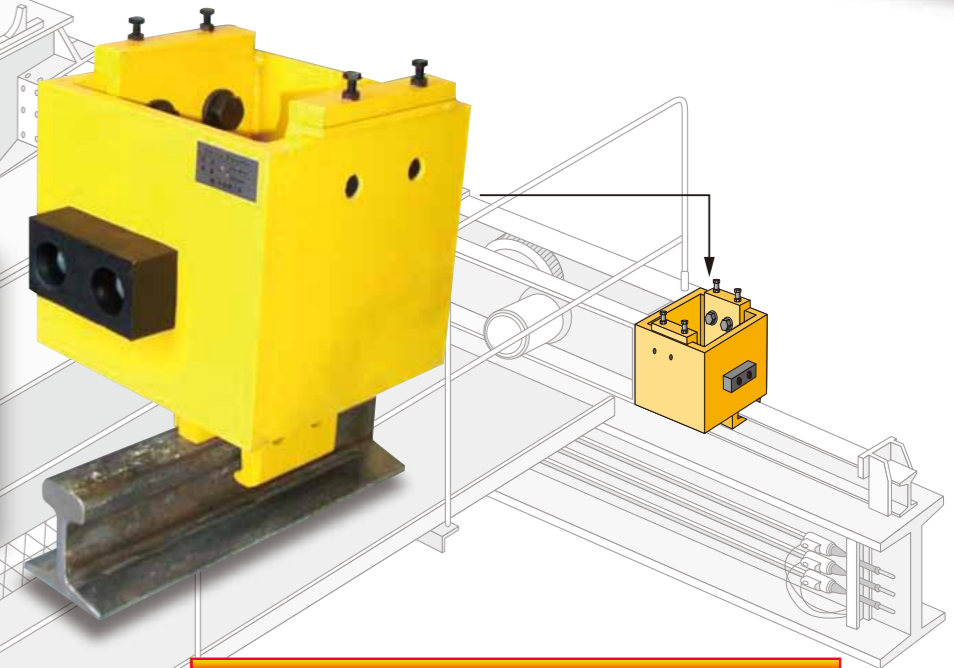
地震等における、クレーンの脱輪 及び 瞬時落下のリスクを低減。

Bシリーズ・Uシリーズは、多くのお客様にご愛用頂いており、現場での高い安全性を実現しています。



ボルト取付タイプ
CG-B
標準塗装色
マンセル10B5/10

ユニットタイプ
CG-U
標準塗装色
マンセル2.5Y8/12



外形寸法(参考寸法) ■ボルト取付タイプ

| | CG-B15 | CG-B22 | CG-B30 | CG-B37 |
|---|--------|--------|--------|--------|
| A | 175 | 210 | 250 | 325 |
| B | 180 | 230 | 280 | 350 |
| C | 120 | 160 | 200 | 240 |
| D | 95 | 110 | 130 | 140 |

単位:mm
※上表は参考寸法につき、サドルにあわせた個別対応も承ります。

適用クレーン
トップランニング形天井クレーン。

適用レールサイズ
15kg、22kg、30kg、37kgレールの4種類。

走行レール事前調査
◆走行レールの事前調査で補修が必要と判断された場合、クレーングリッパーを取付ける前に当該補修を先に実施してください。
※走行レール調査の結果及びサドルの形状によっては取付不可能な場合もありますのでご了承ください。その場合は、ラグ方式による製作も承ります。

ご用意に際してのご注意
●レールサイズ、サドルのメーカー、形名もしくは弊社指定の寸法測定表によりご連絡ください。

外形寸法(参考寸法) ■ユニットタイプ

| | CG-U15 | CG-U22 | CG-U30 | CG-U37 |
|---|--------|--------|--------|--------|
| A | 184 | 260 | 300 | 380 |
| B | 280 | 282 | 290 | 300 |
| C | 184 | 200 | 250 | 300 |
| D | 90 | 110 | 130 | 140 |

単位:mm
※上表は参考寸法につき、サドルにあわせた個別対応も承ります。

特許取得済
特許証番号:第3623950号

- 仕様**
- サドルホイールベース間のレールレベルの変動が±2mm以内
 - クレーン走行速度 60m/分 以内
 - レール継目の段差及び隙間の許容限度
 - ・レール段差(水平・垂直) 0.5mm以内
 - ・レール段差 3mm以内
 - 周囲温度(-10℃～+40℃ 凍結なきこと)、防爆、酸アルカリ等の特別な環境は不可
- 形名の説明**
- CG-B 15**
- レールサイズ
 - B:ボルト取付タイプ
 - U:ユニットタイプ

既設クレーンへの取付の場合

- 弊社より工事費用も含めお見積り致します。(お見積りに際しては現地調査が必要です)
- クレーンの構造変更手続きが必要となる場合があります。(ユニットタイプ)

※クレーングリッパーは設計上、JCAS(日本クレーン協会)のクレーン耐震設計指針を上回っています。

※クレーングリッパーは特許庁の標準技術集に天井走行クレーンの地震対策装置として唯一登録されています。
特許庁ホームページ://www.jpo.go.jp/shiryou/s_sonota/hyoujun_gijutsu.htm

レールレベル追従型を開発。

走行レールレベルの変動が大きいランウェイに対応します。

ボルト取付タイプ
CG-BN
キャスター付



特許取得済
特許証番号:第5037721号

ユニットタイプ
CG-UN
キャスター付



仕様

- サドルホイールベース間のレールレベルの変動が±10mm以内
- クレーン走行スピード 40m/分 以内
- レール継目の段差及び隙間の許容限度
 - ・レール段差(水平・垂直) 0.5mm以内
 - ・レール隙間 3mm以内
- 周囲温度(-10℃~+40℃ 凍結なきこと)、防爆、酸アルカリ等の特別な環境は不可

メンテナンス

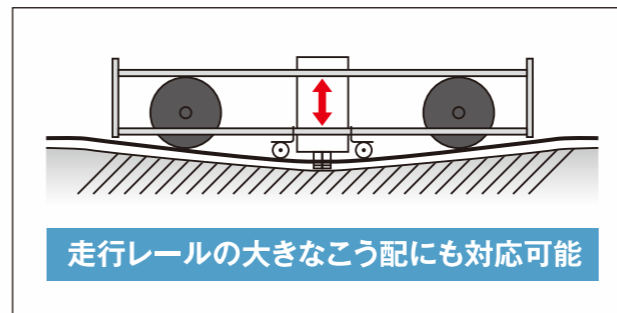
グリップタブ支持用キャスターの交換基準

| | | |
|---------------|------|------|
| キャスター車輪寸法(直径) | 納入時 | 50mm |
| | 使用限度 | 48mm |

交換の際は購入先にお問い合わせください。
※メンテナンスの詳細は取扱説明書をご参照ください。

注意事項

- 仕様外での取付による事故・故障については一切責任を負いません。



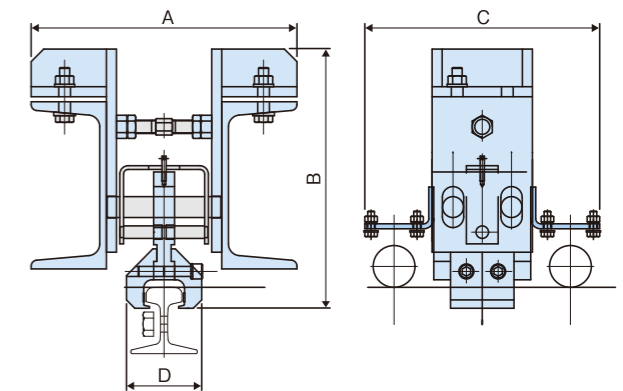
形名の説明

CG-BN15

- レールサイズ
- B:ボルト取付タイプ
- U:ユニットタイプ

外形寸法(参考寸法)

■ボルト取付タイプ



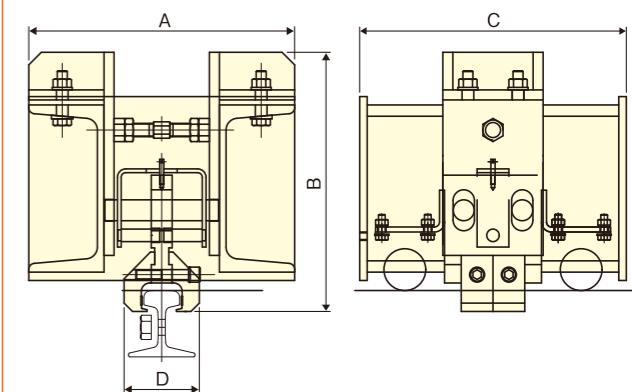
単位:mm

| | CG-BN15 | CG-BN22 | CG-BN30 | CG-BN37 |
|---|---------|---------|---------|---------|
| A | 175 | 210 | 250 | 325 |
| B | 180 | 230 | 280 | 350 |
| C | 280 | 320 | 360 | 400 |
| D | 95 | 110 | 130 | 140 |

※上表は参考寸法につき、サドルにあわせた個別対応も承ります。

外形寸法(参考寸法)

■ユニットタイプ



単位:mm

| | CG-UN15 | CG-UN22 | CG-UN30 | CG-UN37 |
|---|---------|---------|---------|---------|
| A | 184 | 260 | 300 | 380 |
| B | 280 | 282 | 290 | 300 |
| C | 320 | 360 | 400 | 440 |
| D | 90 | 110 | 130 | 140 |

※上表は参考寸法につき、サドルにあわせた個別対応も承ります。